

折れタップ除去用 放電加工機

EPOC-100



<EPOC-100>は、
放電加工機を「手軽に持ち運べるサイズ」にコンパクト化し、
折れ込んだ**タップ**や**ドリル**等の**除去**を誰でも簡単に出来るように
にした商品です。

株式会社 西野製作所

<機能・特徴>

- 導電性金属全般に使用できる！
(アルミ・真ちゅう・銅・鋳物・ステンレス・特殊鋼 e t c)
- タップのネジ山を傷めずに加工できる！
- 軽量かつコンパクト 持ち運び自由！
- 電源は100VでOK！
- 加工液は水道水でOK！
- 電極は市販の真ちゅう棒でOK！

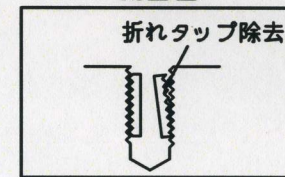
<タップ除去説明>

折れたタップサイズの半分の径の真ちゅう棒で中心部を放電で溶かし、
その後内側に外す事でネジ山を傷めずに除去できます。

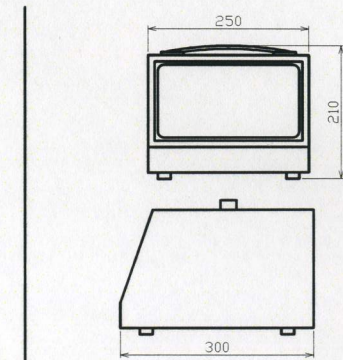
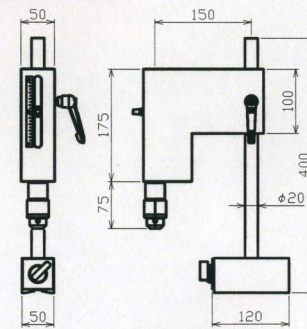
上面図



側面図



<外形寸法>



加工ユニット	
重量	約 6 Kg
Z軸移動量	100 mm
電極ホルダー (チャック)	Min Max φ2 ~ φ10

電源ユニット	
重量	約 15 Kg
寸法	250×210×300
使用電源	AC100V 6A

