

BRD 6



<特徴>

- 必要な長さ、本数を自由に選択（2本～6本、各5.5sqまで対応）
- 手元スイッチで、1人で誰でも簡単作業
- 単線撚り工程（時計回り）と複線編み工程（反時計回り）を、それぞれ同じ回数をカウンターで見ながら回す事により、戻り（ほつれ）が無い
- どこで切ってもほつれない
- 回し回数を変えることにより、編みピッチを自由に可変
- どこでも可能な卓上コンパクトサイズ

2本



3本



4本



5本

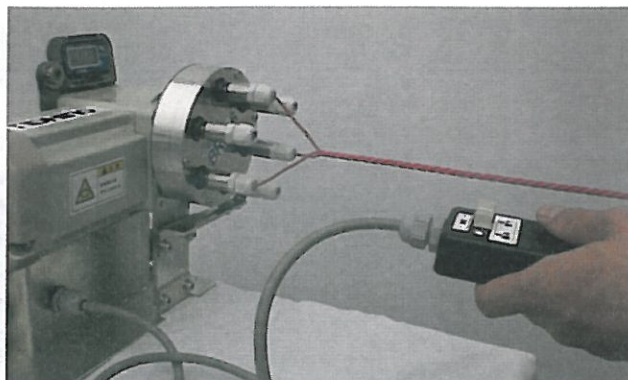
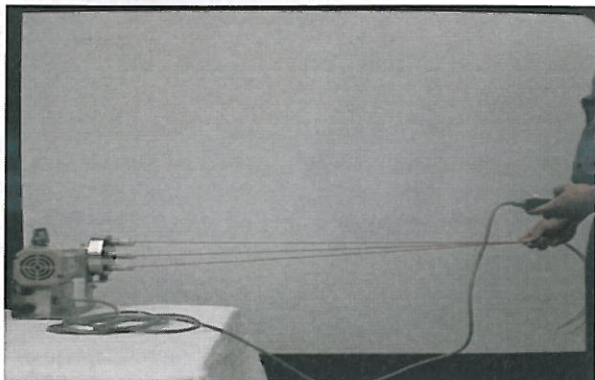


6本

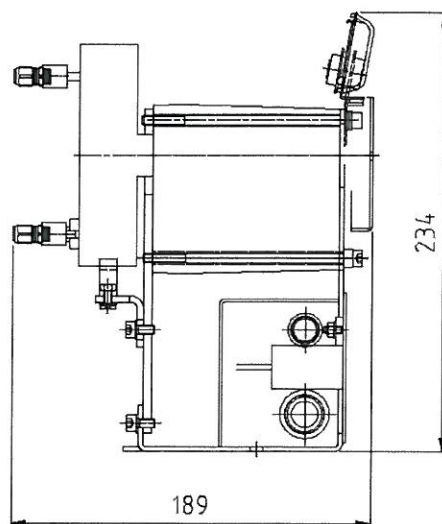
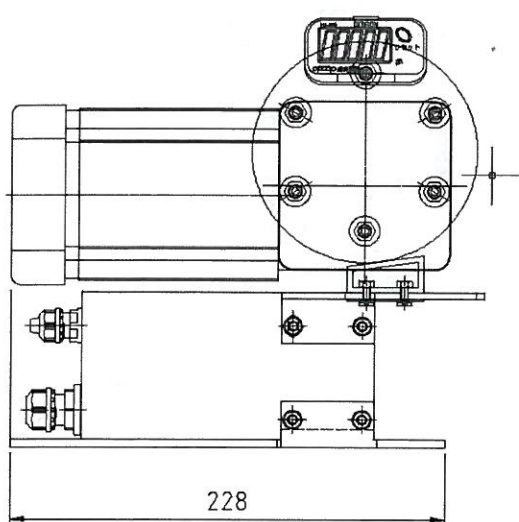


サンプル例(0.5sq)

<作業例>



<外径寸法>



<BRD 6 仕様>

装置寸法	228mm×170mm×234mm
ローターモーター	単相100V、90W
ローター無負荷回転速度	100rpm/50Hz 120rpm/60Hz
最大編み本数	6本
最大編み太さ	5.5sq
仕様電源	AC100V



〒929-1174 石川県かほく市浜北イ50番地

株式会社 西野製作所

TEL (076) 283-3202

FAX (076) 283-5115

URL <http://www.nishino-ss.co.jp>

E-mail igarashi@nishino-ss.co.jp

担当：五十嵐